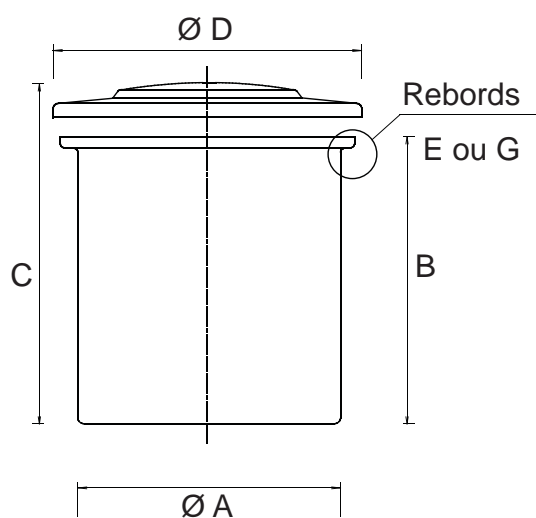
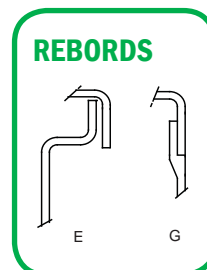


CUVES CYLINDRIQUES CUVES TRAITEMENT D'EAU



Réf.	Vol.	Ø A	B	C	Ø D	Rebords	Graduations
C-0040	40 L	324	530	560	324	G	X
C-0100	100 L	467	630	680	475	G	
C-0110	110 L	465	755	800	465	G	
C-0150	150 L	555	645	680	555	G	X
C-0200	200 L	555	920	970	555	G	X
C-0250	250 L	555	1115	1170	555	G	X
CE-0250	250 L	655	870	935	725	E	
CE-0300	300 L	630	1030	1100	715	E	
C-0300	300 L	555	1375	1415	555	G	X
C-0400	400 L	760	1070	1160	830	E	X
C-0500	500 L	910	855	920	1005	E	X
C-0750	750 L	910	1220	1300	995	E	X
C-1000	1000 L	1010	1335	1410	1092	E	
CF-1000	1000L	1150	1000	1100		E	
C-1500	1500 L	1200	1465	1570	1300	E	

(CF1000 a un couvercle différent des autres cuves cylindriques)



La cotation en mm, donnée à titre indicatif, peut être modifiée sans préavis
(coloris différents par minimum de commande)